

## KÚPNA ZMLUVA

uzavretá podľa § 409 a nasl. Obchodného zákonníka

### Článok I

#### Zmluvné strany

#### ĽUPUJÚCI:

názov: Správa mestskej zelene v Košiciach  
sídlo: Rastislavova 79, 040 01 Košice  
zastúpená: Ing. Marta Popriková – riaditeľka  
bank. spoj.: PRIMA banka Slovensko, a.s.  
číslo účtu: IBAN: SK60 5600 0000 0004 4386 8001  
IČO: 17078202  
IČ DPH: SK 2021157556  
DIČ: 2021157556

#### PREDÁVAJÚCI:

názov: Daimler Truck & Bus Slovakia s.r.o.  
sídlo: Tuhovská 5, 831 07 Bratislava  
zastúpená: Ibrahim Demir – konateľ, Filip Hanzálek - konateľ  
bank. spoj.: UniCredit Bank Czech Republic and Slovakia, a.s.  
číslo účtu: SK41 1111 0000 0016 8151 6006  
IČO: 54 192 391  
IČ DPH: SK2121730204  
DIČ: 2121730204

#### Preambula

Zmluva sa uzatvára v zmysle § 117 zákona č. 343/2015 Z. z. o verejnom obstarávaní a o zmene a doplnení niektorých zákonov v znení neskorších predpisov – zákazka s nízkou hodnotou.

### Článok II

#### Predmet zmluvy

1. Predmetom tejto kúpnej zmluvy je kúpa a dodanie nákladného motorového vozidla - **Hákový nosič kontajnerov s cisternovou nadstavbou** (ďalej len vozidlo), a to na základe cenovej ponuky predávajúceho zo dňa 16.05.2024, pričom cenová ponuka a technické parametre vozidla, minimálna technická špecifikácia a cenová ponuka predmetu zákazky tvoria prílohu zmluvy a sú jej neoddeliteľnou súčasťou (Príloha č. 1 a č. 2).
2. Predávajúci prehlasuje, že je autorizovaný predajca a je výlučným vlastníkom vozidla uvedeného v ods. 1 tohto článku.
3. Predávajúci touto zmluvou prevádza svoje vlastnícke právo k predmetu zmluvy špecifikovanom v ods. 1 tohto článku na kupujúceho, ktorý ho nadobúda do svojho výlučného vlastníctva.
4. Predávajúci prehlasuje, že predmetné vozidlo je nejazdené a nové.

5. Kupujúci sa zaväzuje predmet zmluvy prevziať a zaplatiť predávajúcemu dohodnutú kúpnu cenu podľa čl. III tejto zmluvy.

### Článok III

#### Kúpna cena a platobné podmienky

1. Kúpna cena predmetu zmluvy je dohodnutá zmluvnými stranami podľa zákona č. 18/1996 Zb. o cenách a vyhlášky č. 87/1996 Zb.
2. Zmluvné strany sa dohodli na kúpnej cene vo výške 156.600,00 € s DPH. Cena je stanovená ako pevná a zahŕňa clo, dovoznú prirážku, vykonanie predpredajného servisu a dopravy na miesto plnenia, prípadne ďalšie obstarávacie náklady.
3. Kupujúci uhradí predávajúcemu kúpnu cenu vo výške uvedenej v ods. 2 tohto článku bezhotovostným prevodom na bankový účet predávajúceho, uvedený v záhlaví tejto zmluvy, na základe faktúry vystavenej predávajúcim najskôr v deň účinnosti zmluvy. Lehota splatnosti faktúry je 30 dní odo dňa jej doručenia kupujúcemu.
4. Predávajúci zodpovedá za to, že faktúra bude obsahovať náležitosti daňového dokladu podľa zákona č. 222/2004 Z. z. o DPH v platnom znení. V prípade, ak faktúra nebude obsahovať právnymi predpismi stanovené náležitosti, má kupujúci právo vrátiť faktúru na prepracovanie, počas prepracovania faktúry lehota splatnosti neplynie a začne plynúť odo dňa doručenia prepracovanej faktúry.
5. V prípade, ak sa predávajúci počas plnenia zmluvy stane platiteľom DPH v zmysle platnej legislatívy, potom cena uvedená v Prílohe č. 1 sa bude v takomto prípade považovať vo vzťahu k DPH za konečnú a nebude navýšená o hodnotu DPH.

### Článok IV

#### Odobovanie, prevzatie, termín a miesto plnenia predmetu zmluvy

1. Predmet zmluvy odovzdá predávajúci kupujúcemu v mieste plnenia, ktorým je sídlo kupujúceho (Správa mestskej zelene v Košiciach, Rastislavova 79, 040 01 Košice) **do 6 mesiacov od účinnosti zmluvy**, a kupujúci ho v prípade, že predmet plnenia bude dodaný riadne a včas prevezme.
2. Predávajúci sa zaväzuje odovzdať predmetné vozidlo kupujúcemu spolu s dokumentáciou a jeho príslušenstvom: návod na obsluhu v slovenskom jazyku, servisnú knižku, min. 2x kľúč, výbavu a príslušenstvo v rozsahu technickej špecifikácie a povinnú výbavu v zmysle platnej legislatívy.
3. Predávajúci splní svoj záväzok riadnym a včasným odovzdaním predmetu zmluvy kupujúcemu. O odovzdaní a prevzatí vozidla s príslušenstvom (dokumentáciou, kľúčmi) predávajúci vyhotoví písomný Protokol o odovzdaní a prevzatí motorového vozidla, podpísaný oprávnenými zástupcami oboch zmluvných strán, ktorý bude neoddeliteľnou súčasťou tejto zmluvy a podkladom na vyhotovenie faktúry.
4. Kupujúci má právo odmietnuť prevziať predmet zmluvy a zároveň má právo ho vrátiť, ak predmet zmluvy nebude dodaný riadne a včas, ak nezodpovedá a nezhoduje sa s predloženým návrhom na plnenie kritérií, ponukou predávajúceho a technickou špecifikáciou, alebo ak pri odskúšaní prevádzkyschopnosti vozidla sa zistí vada.
5. Nesplnenie akejkoľvek zadanej technickej špecifikácie predmetu zmluvy, alebo nedodržanie ktorejkoľvek podmienky a požiadavky kupujúceho sa bude považovať za podstatné porušenie zmluvných podmienok, ktoré oprávňuje kupujúceho okamžite od zmluvy odstúpiť.



## Článok V

### Prechod vlastníckeho práva a prechod nebezpečenstva škody

1. Kupujúci nadobudne vlastnícke právo k predmetu zmluvy zaplatením kúpnej ceny podľa čl. III tejto zmluvy a podpísaním písomného preberacieho protokolu zmluvnými stranami, vyhotoveného predávajúcim, ktorého súčasťou bude aj dokumentácia a príslušenstvo podľa čl. IV ods. 2 tejto zmluvy.

## Článok VI

### Stav motorových vozidiel a zodpovednosť za vady

1. Predávajúci zodpovedá za to, že predaná vec má požadovanú, prípadne právnymi predpismi ustanovenú akosť, je bez akýchkoľvek právnych, technických alebo faktických väd, najmä zodpovedá záväzným technickým normám a prehlasuje že vozidlo je nejazdené a nové.
2. Predávajúci poskytuje kupujúcemu záruku na predmet zmluvy v trvaní 12 mesiacov na celé vozidlo bez obmedzenia kilometrov. Osobitne je upravená záručná doba na hnací reťazec, ktorá je v trvaní 3 roky s obmedzeným počtom kilometrov 250.000 km a tiež záručná doba na celú nádrž s rámom, ktorá je v trvaní 24 mesiacov. Na pohonnú jednotku je záručná doba 12 mesiacov. Záručná doba aj osobitná záručná doba začína plynúť odo dňa prevzatia vozidla kupujúcim a prerušuje sa počas času, kedy kupujúci nebude mať z dôvodu prebiehajúceho reklamačného konania možnosť predmet zmluvy využívať. Predĺžená záruka je zahrnutá v cene vozidiel.
3. Predávajúci sa zaväzuje poskytnúť bezplatný záručný servis a garantovať pozáručný servis v autorizovanom servisnom stredisku vzdialenom najviac 10 km od sídla kupujúceho. Dostupnosť servisných služieb bude do 24 hod.
4. Kupujúci je povinný oznámiť predávajúcemu vzniknuté vady bez zbytočného odkladu po tom, ako sa o nich dozvedel a predávajúci sa zaväzuje vykonať záručnú opravu bezodkladne, najneskôr do 24 hodín od oznámenia vady kupujúcim, v prípade väčšej vady, ktorá vyžiada zložitejšiu opravu, v termíne po dohode s kupujúcim.

## Článok VII

### Ostatné dojednania

1. Predávajúci svojím podpisom na tejto zmluve potvrdzuje a prehlasuje, že vozidlo ktoré je predmetom tejto zmluvy nie je zaťažené záložným právom a ani právami tretích osôb, neviaznu na ňom žiadne právne ani iné povinnosti a ani vecné bremená.
2. Predávajúci ďalej vyhlasuje, že pravdivo a úplne oboznámil kupujúceho so stavom predmetu tejto zmluvy, nezatajil žiadne opravy, vady, vlastnosti a zásahy do konštrukcie vozidiel a všetky údaje uvedené v tejto zmluve sú pravdivé a v súlade s technickým preukazom, a že vozidlo je nejazdené, nové a vo výbornom technickom stave.
3. Platnosť zmluvy zaniká:
  - a) písomnou dohodou zmluvných strán,
  - b) odstúpením od zmluvy,
  - c) písomnou výpoveďou bez uvedenia dôvodu.
4. V prípade výpovede je výpovedná doba jeden mesiac a začne plynúť prvým dňom kalendárneho mesiaca nasledujúceho po mesiaci, v ktorom bola výpoveď doručená druhej zmluvnej strane.

5. Každá zo zmluvných strán je oprávnená okamžite od Zmluvy odstúpiť v prípade, že bude porušená akákoľvek podstatná povinnosť vyplývajúca z tejto zmluvy. Okamžité odstúpenie od zmluvy musí byť písomne oznámené druhej zmluvnej strane. Zmluvné strany sa dohodli za podstatnú povinnosť považovať každú povinnosť vyplývajúcu z tejto zmluvy. Odstúpenie od zmluvy je účinné nasledujúci deň odo dňa doručenia odstúpenia ktoroukoľvek zo zmluvných strán.
6. Odstúpením zmluva zaniká od momentu, keď prejav vôle oprávnenej strany odstúpiť od zmluvy je doručený druhej strane. Po tejto dobe nemožno účinky odstúpenia od zmluvy odvolať alebo meniť bez súhlasu druhej strany.

### **Článok VIII SANKCIE**

1. V prípade omeškania kupujúceho s úhradou faktúry má predávajúci právo na vyúčtovanie úrokov z omeškania vo výške 0,02 % z neuhradenej sumy za každý deň omeškania, ktorý vyúčtuje samostatnou faktúrou.
2. V prípade, že predávajúci nedodrží termín plnenia resp. podmienky tejto zmluvy (vrátane nedodržania povinností predávajúceho v zmysle čl. VI zmluvy – Stav motorových vozidiel a zodpovednosť za vady), má kupujúci právo na zmluvnú pokutu vo výške 50 € za každý deň omeškania, ktorú vyúčtuje samostatnou faktúrou.

### **Článok IX Záverečné ustanovenia**

1. Akékoľvek dohody, zmeny alebo doplnenia k tejto zmluve je možné urobiť len na základe vzájomnej dohody zmluvných strán vo forme písomných dodatkov k tejto zmluve, podpísaných štatutárnymi zástupcami zmluvných strán. Návrhy dodatkov môže predkladať ktorákoľvek zo zmluvných strán.
2. Akékoľvek sporné otázky budú riešené predovšetkým vzájomnou dohodou zmluvných strán.
3. Zmluvné vzťahy neupravené touto zmluvou sa budú riadiť príslušnými ustanoveniami Obchodného zákonníka a podporne Občianskeho zákonníka.
4. Zmluva nadobúda platnosť dňom podpísania štatutárnymi zástupcami oboch zmluvných strán a účinnosť nadobúda dňom nasledujúcim po dni jej zverejnenia v Centrálnom registri zmlúv.
5. Táto zmluva je vyhotovená v dvoch vyhotoveniach, z ktorých každá zmluvná strana obdrží po jednom vyhotovení.
6. Neoddeliteľnou súčasťou tejto zmluvy je odovzdávajúci a preberací protokol.

Príloha č. 1 Cenová ponuka zo dňa 16.05.2024

Príloha č. 2 Minimálna technická špecifikácia vozidiel

V Košiciach, dňa 11.06.2024

za kupujúceho:

za predávajúceho:

Ing. Marta Popříková  
riaditeľka

Ibrahim Demir  
konateľ

Filip Hanzálek  
konateľ



Príloha č. 3 (zároveň Príloha č. 1 Kúpnej zmluvy)

## NÁVRH NA PLNENIE KRITÉRIA URČENÉHO NA VYHODNOTENIE PONÚK

**Verejný obstarávateľ:** Správa mestskej zelene v Košiciach  
Typ zákazky: Zákazka s nízkou hodnotou na dodanie tovaru  
Názov zákazky: **„Hákový nosič kontajnerov s cisternovou nadstavbou“**

Predkladá uchádzač:

**Názov:** Daimler Truck & Bus Slovakia s.r.o.  
**Sídlo/miesto podnikania:** Tuhovská 5, 831 07 Bratislava  
**IČO:** 54 192 391

Kritérium na vyhodnotenie ponúk: Najnižšia cena s DPH

### Návrh na plnenie kritérií:

- ak je uchádzač platiteľom DPH, uvedie navrhovanú cenu nasledovne:

CELKOVÁ CENA ZA PREDMET ZÁKAZKY	
Navrhovaná cena v EUR bez DPH:	130 500,- EUR
Sadzba DPH:	20 %
Výška DPH:	26 100,- EUR
<b>Celková navrhovaná cena v EUR s DPH</b>	<b>156 600,- EUR</b>

- ak uchádzač nie je platiteľom DPH, uvedie navrhovanú celkovú cenu nasledovne:

CELKOVÁ CENA ZA PREDMET ZÁKAZKY	
Celková navrhovaná cena v EUR:	- EUR

V Bratislave, dňa 16.5.2024

Ibrahim Demir  
konateľ

Filip Hamzák  
konateľ



Mercedes-Benz

## Ponuka

Štefan Kusztván

Mercedes-Benz New Atego, distribution 918 4X2



Tento obrázok vozidla môže byť odlišný od Vášho individuálne naskladaného vozidla a preto nie je záväzný. Zmeny vyhradené!

Výrobná rada:	Mercedes-Benz New Atego, distribution	Kabína:	S - Kabína
Typ vozidla:	918	Výkon motora:	130 kW (177 PS)
Náhon:	4X2	Rázvor:	3620 mm
Vzor vozidla:	96700312	Cel. príp. hmotnosť:	9500 kg
Typy vozidiel:	Podvozok	Lavo a pravo. ria.:	Vľavo

Daimler Truck&Bus Slovakia  
Emil Štelcl



Mercedes-Benz - je chránená značka Mercedes-Benz Group AG, Stuttgart, Deutschland

telefon +421918822060



## Zoznam výbav

### Lakovanie

Suma v EUR

Kabína:	MB 9147 arctic white
---------	----------------------

### Výbava

Suma v EUR

#### Skupina duplikátnych kódov úroveň 1

* >>>	Basetype
-------	----------

#### Prevedenie podvozku

V1D	Nové Atego, rozvážka
-----	----------------------

V1W	STANDARD
-----	----------

C1U	Rázvor 3620 mm
-----	----------------

#### Rozdelenie zaťaženia náprav

T0Y	Hmotnostný variant 9,5 t (3,8/6,2)
-----	------------------------------------

#### Motor

M1I	Motor OM934, R4, 5,1 l, 130 kW (177 PS), 750 Nm
-----	---

Z5B	OM 934
-----	--------

M4X	Engine version Euro VI, E
-----	---------------------------

M8Z	Predhrev paliva
-----	-----------------

M5V	Vysokovýkonná motorová brzda
-----	------------------------------

#### Spojka a prevodovka

G1D	Prevodovka G 90-6/6,70-0,73
-----	-----------------------------

N6Z	Chladienie oleja prevodovky
-----	-----------------------------

G5H	Manuálne radenie prev. stupňov
-----	--------------------------------

N0S	VN MB 60-2c,čerp.,dole,níz.otáčky
-----	-----------------------------------

Z5M	Vedľajší náhon jednoduchý
-----	---------------------------

#### Nápravy a zavesenie náprav

A1M	Predná náprava, 4,1 t
-----	-----------------------

A2B	ZN, tanierové koleso 325, hypoidná, 6,2 t
-----	---

A2Z	Uzávierka diferenciálu ZN
-----	---------------------------

A5L	Stály prevod nápravy i = 3,417
-----	--------------------------------

Q1D	Predné pružiny 4,0 t, parabolické
-----	-----------------------------------

Q2D	Zadné pružiny, 6,2 t, parabolické
-----	-----------------------------------

C6S	Stabilizátor, pre extrémne zaťaženie, ZN
-----	--

#### Kolesá a pneumatiky





R1B	Disky kolies 6.75 x 17.5
R8F	Držiak rezervného kolesa, provizórny
R8P	Rezervné koleso/rezervný disk
R0Z	Kryty matíc kolies
S1Y	Kontrola tlaku v pneumatikách
1.A.	F27MKA 90 2x 235/75 R 17,5 Regio steer Goodyear KMAX S
2.A.	F27MLA 90 4x 235/75 R 17,5 Regio drive Goodyear KMAX D
	F27MKA 90 1x 235/75 R 17,5 Regio steer Goodyear KMAX S

## Rám a časti rámu

C6B	Riadenie ZF 8095
K0E	Plastová nádrž 120 l, links
K3T	Nádrž AdBlue 25 l
K5M	Uzamykateľné nádrže
K5Q	Sitko pre hrdlo plnenia nádrže
K7I	Výfuková súst.,vpravo na ráme,konc.rúra dovnútra
C8J	Ochrana proti rozstreku v blatníku
C7E	Ochrana proti podbehnutiu vpredu (ES), oceľ
C7M	Bočné ochranné zariadenie, opt.hmotnosť
C7A	Ochrana proti podbehnutiu vzadu (ES)

## Brzdy

B2A	Kotúčové brzdy na PN a ZN
B1B	Elektronický brzdový systém s ABS a ASR
B1G	Systém kontroly tlaku, 10 bar
B1F	Vyhrievaná elektron. jednotka prípr.vzduchu (EAPU)

## Kabína zvonku

F1P	Krátka kabína
F1X	S-Kabína ClassicSpace, 2,30 m, tunel
F2U	ClassicSpace
F4I	Zadná stena kabíny vodiča, s oknami
F8V	Svetelný senzor
F8W	Dažďový senzor
D8A	Strešné okno/klapka vetrania v streche
F7V	Nástupný schodík, dvojdielny
F6I	Predné zrkadlo, vyhrievané
F6J	Hlavné sp.zrkadlo,el.,vodič
F8B	2 kľúče s diaľkovým ovládaním
F8E	Systém zamykania, s centrálnym zamykaním
F8F	Komfortný systém zamykania

## Kabína zvnútra

D1B	Odpružené sedadlo vodiča, štandardné
D1M	Sedadlo spolujazdca, pevné, jednoduché
D2Y	Kontrola bezpečnostných pásov
D3X	Poťah sedadla, hladká látka
J4X	Upozornenie na nezapn. pásy, detekcia spolujazdca
D5Y	Gumené rohože, vodič a spolujazdec





D4B	Klassik-Cockpit
D4W	Ovládanie okien, elektrické, obojstranne
J1C	Združený prístroj, 12,7 cm, s videofunkciou
J6W	Reversing camera, towing vehicle end
J1M	Dig. tachograph, 2nd gen., version 2, ADR
J1S	Výrobca tachografu VDO
E6Z	Výstražný bzučiak pre cúvanie
E4B	Rozhranie, systém riadenia flotily FMS
J3N	FleetBoard Eco Support
J7D	Truck Data Center 7
J8N	Pre-installation for Truck Data Center 8, base
E8B	USB connection
E2J	Ističe namiesto poistiek
D6Y	Protipeľový filter
D6F	Klimatizácia
D7L	Odkladací priečinok nad čelným sklom, 1 dielny
D7P	Odkladacia miska nízka, na tuneli motora

## Elektrika / elektronika

E1E	Akumulátory 2 x 12 V/100 Ah, bezúdržbové
E0Y	Prekrytie batérií
E1N	Alternátor 28 V / 100 A
E5A	Zásuvka č. 1 pre nadstavbársku elektriку
E3W	PSM, 2. generacia
E4C	Prídavná funkcia pre nadstavbárov
L1C	LED - denné svietenie
L2H	Bočné obrysové svetlá blikajúce
L2P	LED - obrysové osvetlenie
L1Z	Sklá smerových svetiel, číre
S5A	Obmedzovač rýchlosti 90 km/h / 56 mph, ECE
J7V	Driving assistance map, Europe region
S1D	Asistent kontroly stability (ESP)
S1H	Asistent držania jazdnej stopy
S1L	Asistent udržania pozornosti vodiča
S1O	Asistent zobrazenia dopravného značenia
S2D	Aktívny brzdový asistent 6
S2G	Sideguard Assist 2
S2L	Asistent predného monitorovania (MOIS)
S4A	Príprava pre alkoholtester s imobilizérom
S5Z	Tempomat

## Ďalšie rozsahy dodávok

L1Y	LED-balík osvetlenia, vpredu, číre sklo
M0Q	Protihluková smernica podľa UN-R 51.03 stupeň 2
M0U	Protihluková izolácia, špeciálny balík
S8A	Lekárnička
S8B	Hasiaci prístroj, 2 kg
S8C	Výstražný trojuholník
S8E	Výstražná vesta



Mercedes-Benz

Y4G	Zdvihák vozidla na podvozku
Y4P	Digitálny tlakomer
Y4Y	Hadica na hustenie pneumatík
Y4J	2 podkladacie klíny
Y9X	Bez držiaku podkladacieho klinu
O3K	Aktívna bezpečnosť
V0Q	Vehicle version in acc. w. GSR, phase 1
V8A	Číslo podvozka FIN
X3Z	Predĺžená záruka na náh.reťazec, 3 r./250.000 Km
V2T	Atego modelová generácia 1
V9F	Technical changes model year April
X2E	Typový štítok, EU
X1Z	Inštrument/štítiky/tlačivá slovensky
U3M	Elektronická architektúra 2. generácie
Z5X	Vozidlo s ľavostranným riadením
Z5Y	Vozidlo pre pravostrannú premávku

Štelci





Mercedes-Benz

# Technické údaje

## Rozmery & Hmotnosť

Typ	
Prevedenie	
Náhon	4X2
Rázvor	3620 mm

Hmotnosť	
1. Náprava (prázdne)	2879kg
2. Náprava (prázdne)	-kg
3. Náprava (prázdne)	1189kg
4. Náprava (prázdne)	- kg
Celková hmotnosť	4068 kg
Užitocná hmotnosť	5432 kg
Celková prípustná hmotnosť	9500 kg
Celková prípustná hmotnosť jazdnej súpravy *	22000 kg

Motor	M11
Objem cm <sup>3</sup>	5132
Výkon kW / PS	130 / 177
krútiaci moment 1600 /min	750

### Pneumatik

1.Náprava:	2x 235/75 R 17,5
2.Náprava:	4x 235/75 R 17,5
Rezervné koleso:	1x 235/75 R 17,5

Dĺžka nadstavby	
S max. previsom rámu	0 mm
Min. poloha ťažiska - posl. náprava	./ . mm
Max. poloha ťažiska - posl. náprava	./ . mm

Prevodovka	
Code	G1D
Prevodovka	Prevodovka G 90-6/6,70-0,73

Maße	
Výška rámu - PN - zaťažené	769 mm
Výška rámu - PN - nezaťažené	835 mm
Výška rámu - ZN - zaťažené	792 mm
Výška rámu - ZN - nezaťažené	910 mm

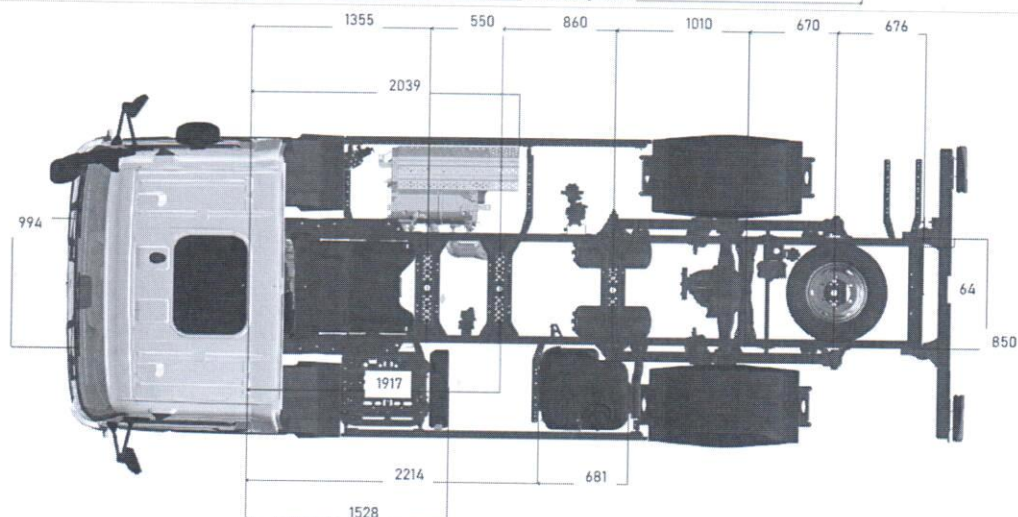
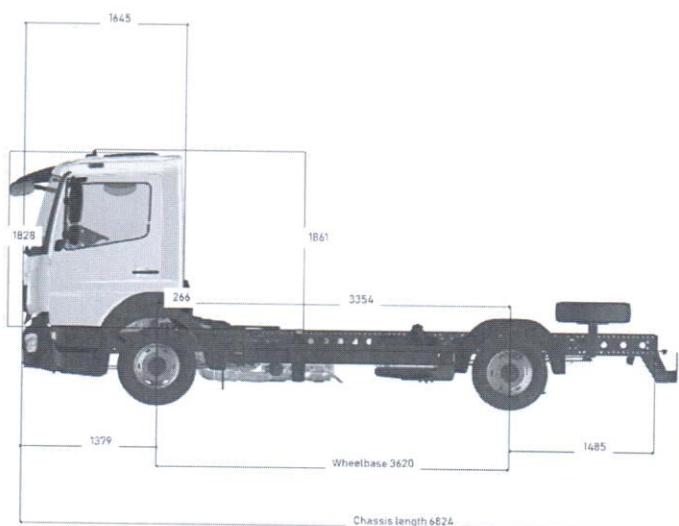
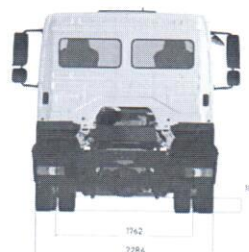
Pohotovostná hmotnosť so šoférom, náradím, ochranou proti vkladaniu (predná/zadná), rezerva, 90% paliva  
\* GCW value needs to be downloaded via VAZ/ETA-check. Technická celková hotnosť jazdnej súpravy sa môže líšiť od schválenej miestnej prípustnej hmotnosti a musí sa overiť podľa národných predpisov



Mercedes-Benz

# Technické údaje

## Rozmery & Hmotnosť







## CO2 emisie a spotreba paliva

Uvedená spotreba paliva a hodnoty emisií CO2 sa predbežne vypočítavajú podľa zásad nariadenia (EÚ) 2017/2400 na základe predbežných údajov o vozidle. Preto tieto hodnoty nie sú oficiálne informácie požadované zákonom, ide o približné údaje bez záväzného účinku. Najmä z výrobných dôvodov sa uvedené hodnoty môžu odchyliť od konečných zákonných hodnôt.

Špecifické emisie CO2 [gCO<sub>2</sub>/tkm] 349.19  
Priemerná hodnota užitočného zaťaženia [t] 1.582

### Úžitkové zaťaženie nízke

cyklus	užitočné zaťaženie [kg]	Priemerná rýchlosť vozidla [km/h]	CO2 emisie [g/km]	CO2 emisie [g/t-km]	CO2 emisie [g/m <sup>3</sup> -km]	Spotreba paliva [l/100km]	Spotreba paliva [l/t-km]	Spotreba paliva [l/m <sup>3</sup> -km]
Regionálne využitie	408.0	60.5	447.4	1097.4	12.26	17.1	0.4194	0.004684
Mestská doprava	408.0	25.7	560.4	1374.7	15.35	21.42	0.5253	0.005867

### Úžitkové zaťaženie



Mercedes-Benz

cyklus	užitočné zaťaženie [kg]	Priemerná rýchlosť vozidla [km/h]	CO2 emisie [g/km]	CO2 emisie [g/t-km]	CO2 emisie [g/m <sup>3</sup> -km]	Spotreba paliva [l/100km]	Spotreba paliva [l/t-km]	Spotreba paliva [l/m <sup>3</sup> -km]
poRegionálne využitie db2038. 020160. 4nie473. 1žné232 .1a u12.96t. 18.08 Pri0.088 7  Úžitkové zaťaženie nízke	2038.0	25.8	630.4	309.3	17.27	24.09	0.1182	0.006601
cyklus								
Úžitkové zaťaženie								
cyklus								
Mestská doprava								



**Výmenná háková nadstavba kropiaca KNC 4**Hlavné prevádzkové a funkčné vlastnosti

- plnenie nádrže z hydrantu
- plnenie vlastným čerpadlom
- vyprázdňovanie samospádom cez koncovku C
- vyprázdňovanie čerpadlom cez hadicu ( bubon )
- prečerpávanie medzi dvoma nádržami

Technické parametre nadstavby

KNC 4

Materiál tlakovej nádrže

**ocel' 11375,1**zváraná

automatom pod tavidlom s predĺženou životnosťou

Ochranný náter:

antikoróznny náter vnútorných stien cisterny s potravinárskym atestom

Tvar nádrže

kufrovitý, objem 4 000l s vlnolamom s prepadovým potrubím, stavoznak

Čerpací agregát

Jurop VL2 230l/min, 5 bar

Pohon

od hydrauliky podvozku, prípojenie hydraulickými rýchlospojками

Navíjací bubon

2x v zadnej časti, 2x 20m hadice  $\frac{3}{4}$ , striekací nadstavce

Výbava:

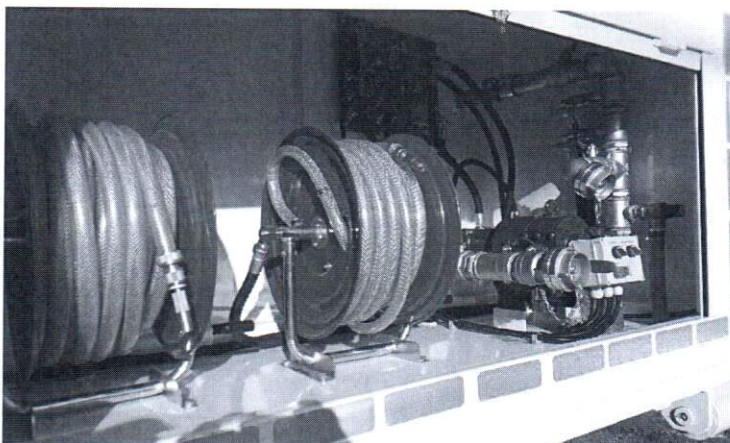
2x bubon s hadicou na polievanie  
na pravom boku cisterny 2x hák na uloženie  
polievacej hadice  
vnútorné osvetlenie strojovne  
pozičné svetlá  
maják na nadstavbe  
na ľavej strane otvorený žľab

Povrchová úprava

pieskovanie, základný náter, vonkajší krycí  
trojvrstvový polyuretán, odtieň RAL na  
základe požiadaviek zákazníka

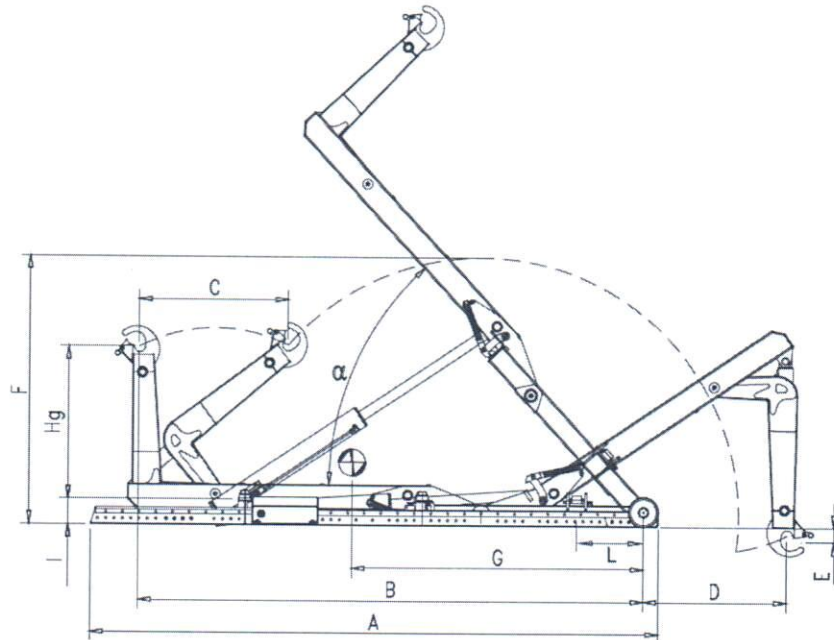
Dokumentácia

návod na obsluhu a údržbu nadstavby, návod  
na obsluhu a údržbu čerpadla, technické  
osvedčenie z MD SR

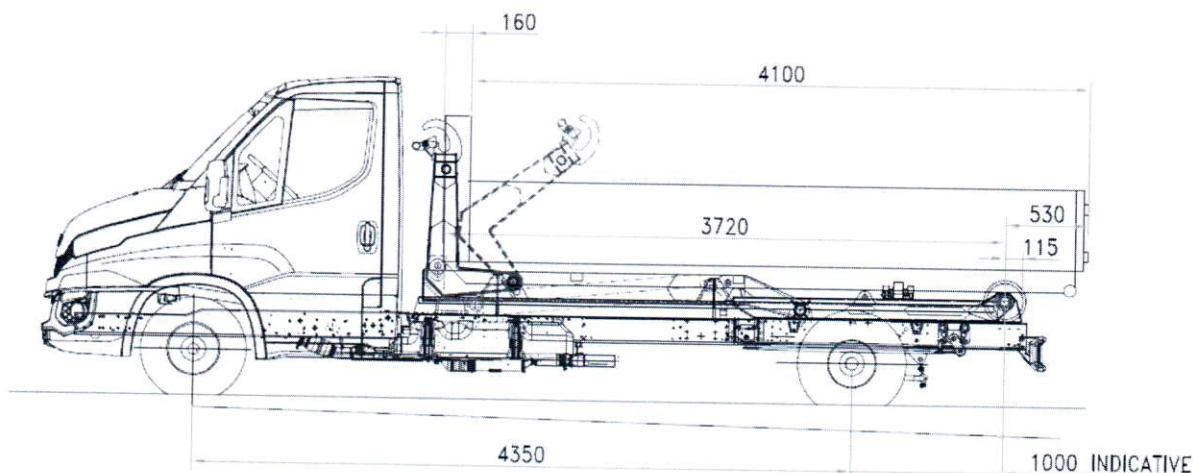




## Hákový nakladač KHN 6 S



Typ	A	B	C	D	E	F	G	Hmotnosť (kg)	Uhol vyklápania (°)	Výška háku H <sub>G</sub> (mm)	Dĺžka kontajnera min./max.
KHN 6S	3965	3750	885	585	875	1180	1960	cca 1100	47°	1000	4000 - 4100



Konštrukčná užitočná nosnosť	6 000 kg
Výška háku	900 mm
Rozteč zadných rolní	1 060 mm
Zalamovací hák	
Ovládanie nadstavby na nadstavbe a v kabíne vodiča je elektrické	
Bezpečnostný CE systém	
Zaisťovací systém INTERLOCK – „C“ – hydraulický	
Čerpadlo piestové	
Montáž na podvozok	
Bočné obrysové svetlá	
Bočné zábrany proti vkladaniu – hliníkové	
Zadné blatníky plastové polkruhové	
Držiak rezervy	
3 cestný ventil	
Rýchlo spojky pre cisternu	
Zásuvka	
Protokol zo skúšobne potrebný pre zápis nadstavby do OEV	